

## Raccordo girevole "Gruppo Turn" *Rotary unit "Gruppo Turn"*

Gruppi di raccordo con rotazione radiale per il collegamento di tubi ammortizzatori e serbatoi gas separati: il design compatto e le elevate resistenze strutturali garantiscono ampia versatilità dei Gruppi Turn AlcoTech.

I raccordi girevoli riducono le problematiche di assemblaggio derivanti dai vincoli di ingombro sui veicoli e ottimizzano le tempistiche necessarie per le operazioni di manutenzione.

*Rotary fittings for shock absorbers hoses to connect separate gas tanks: compact design and high structural resistance enhance performances and reliability for a wide range of applications.*

*AlcoTech rotary fittings enable easy handling thanks to 360° angle of rotation. An outstanding solution for minimal spaces on vehicles.*



### Modelli:

- Standard
- Con spurgo
- Compact

### Product lines:

- Standard
- With bleeder
- Compact



**Caratteristiche tecniche - Raccordo "Gruppo Turn"***Technical features - Rotary fitting "Gruppo Turn"*

- Raccordi realizzati in leghe di alluminio 7075-T6 (ERGAL) e 2024-T3 (AVIONAL)
- Rifinitura con trattamenti protettivi contro l'ossidazione e contro l'usura
- Guarnizioni specifiche per utilizzo ad alte temperature (-25°C/+210°C), resistenti agli idrocarburi e agli acidi (FKM). Mescole per applicazioni diverse su richiesta (NBR, EPDM, VMQ)
- Pressioni sostenibili in esercizio superiori a 350 bar (in funzione delle temperature e del fluido utilizzato)
- Portata nominale: da 8 a 12 l/min (fluido ISO 18)
- Rotazione a 360°
- Raccordi mono-via a 90° revisionabili
- Rondelle metalliche oppure gommate (tipo USIT) per effettuare la tenuta tra il perno di raccordo e il piano di appoggio
- *Materials: aluminium 7075-T6 (ERGAL) and 2024-T3 (AVIONAL)*
- *Wear and corrosion resistant thanks to protective coatings*
- *Sealing materials for high temperatures (-25°C/+210°C); acid proof and hydrocarbon resistant (FKM). Special compounds for bespoke applications (NBR, EPDM, VMQ)*
- *Operating pressure over 350 bar (depending on temperature and fluid)*
- *Nominal flow rate: 8 to 12 l/min (ISO 18 fluid)*
- *360° angle of rotation*
- *90° one-way fittings; easy maintenance and cleaning*
- *Metal or rubber washers (USIT) to seal connecting male and flat coupling surface*

*All texts, data and contents are property of AlcoTech® - Any unauthorized use is strictly forbidden*

**Applicazioni - Applications**

Tubi per ammortizzatori - *Hoses for shock absorbers*

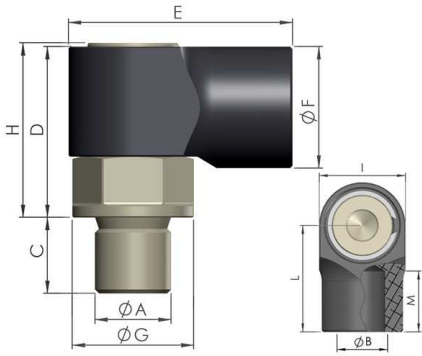
Sistemi idraulici centralizzati - *Central hydraulic systems*

Impianti oleodinamici - *Hydraulic systems*

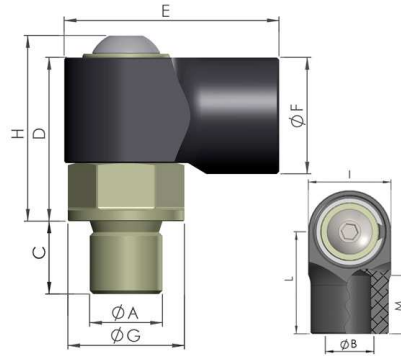
Tubi lubrificazione / raffreddamento motore - *Engine lubricating / cooling hoses*

## Tabella dimensionale - Raccordo "Gruppo Turn"

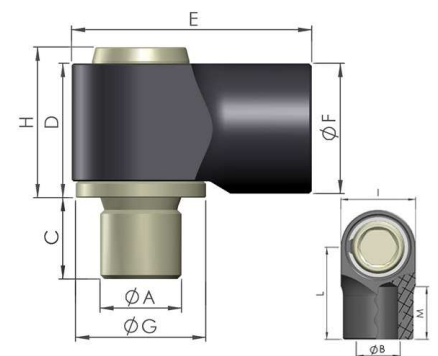
### Data sheet - Rotary fitting "Gruppo Turn"



**Modello - Version:** Standard - Standard



**Modello - Version:** Con spurgo - With bleeder



**Modello - Version:** Compact - Compact

Mod. - Version	Part no.	Tubo - Hose	A	B	C	D	E	F	G	H	I	L	M	Peso - Weight
STANDARD	TU-12	Ø 1/4"	BSP/G 1/8"	BSP/G 1/8"	10	22.5	29.5	16	16	23	17	21	12	17.73 gr.
	TU-21	Ø 1/4"	M10 x 1.00	M10 x 1.00	10	22.5	29.5	16	16	23	17	21	12	17.73 gr.
	TU-53	Ø 1/4"	M10 x 1.25	M10 x 1.25	10	22.5	29.5	16	16	23	17	21	12	17.73 gr.
	TU-31	Ø 5/16"	M12 x 1.00	M12 x 1.00	10	24	34	18	16	24.5	18	25	12	20.61 gr.
	TU-62	Ø 5/16"	M12 x 1.25	M12 x 1.25	10	24	34	18	16	24.5	18	25	12	20.61 gr.
	TU-42	Ø 5/16"	M12 x 1.50	M12 x 1.50	10	24	34	18	16	24.5	18	25	12	20.61 gr.
CON SPURGO WITH BLEEDER	TB-12	Ø 1/4"	BSP/G 1/8"	BSP/G 1/8"	10	22.5	29.5	16	16	25.5	17	21	12	19.02 gr.
	TB-21	Ø 1/4"	M10 x 1.00	M10 x 1.00	10	22.5	29.5	16	16	25.5	17	21	12	19.02 gr.
	TB-53	Ø 1/4"	M10 x 1.25	M10 x 1.25	10	22.5	29.5	16	16	25.5	17	21	12	19.02 gr.
	TB-31	Ø 5/16"	M12 x 1.00	M12 x 1.00	10	24	34	18	16	27	18	25	12	22.46 gr.
	TB-62	Ø 5/16"	M12 x 1.25	M12 x 1.25	10	24	34	18	16	27	18	25	12	22.46 gr.
	TB-42	Ø 5/16"	M12 x 1.50	M12 x 1.50	10	24	34	18	16	27	18	25	12	22.46 gr.
COMPACT	TC-12	Ø 1/4"	BSP/G 1/8"	BSP/G 1/8"	10	16.5	29.5	16	16	18.5	17	21	12	14.84 gr.
	TC-21	Ø 1/4"	M10 x 1.00	M10 x 1.00	10	16.5	29.5	16	16	18.5	17	21	12	14.84 gr.
	TC-53	Ø 1/4"	M10 x 1.25	M10 x 1.25	10	16.5	29.5	16	16	18.5	17	21	12	14.84 gr.
	TC-31	Ø 5/16"	M12 x 1.00	M12 x 1.00	10	18	34	18	16	20.5	18	25	12	17.68 gr.
	TC-62	Ø 5/16"	M12 x 1.25	M12 x 1.25	10	18	34	18	16	20.5	18	25	12	17.68 gr.
	TC-42	Ø 5/16"	M12 x 1.50	M12 x 1.50	10	18	34	18	16	20.5	18	25	12	17.68 gr.

#### Combinazioni di filetto - Thread combinations

A \ B	BSP/G 1/8"	M10 x 1.00	M10 x 1.25	M12 x 1.00	M12 x 1.25	M12 x 1.50
BSP/G 1/8"	X	X	X			
M10 x 1.00	X	X	X			
M10 x 1.25	X	X	X			
M12 x 1.00				X	X	X
M12 x 1.25				X	X	X
M12 x 1.50				X	X	X